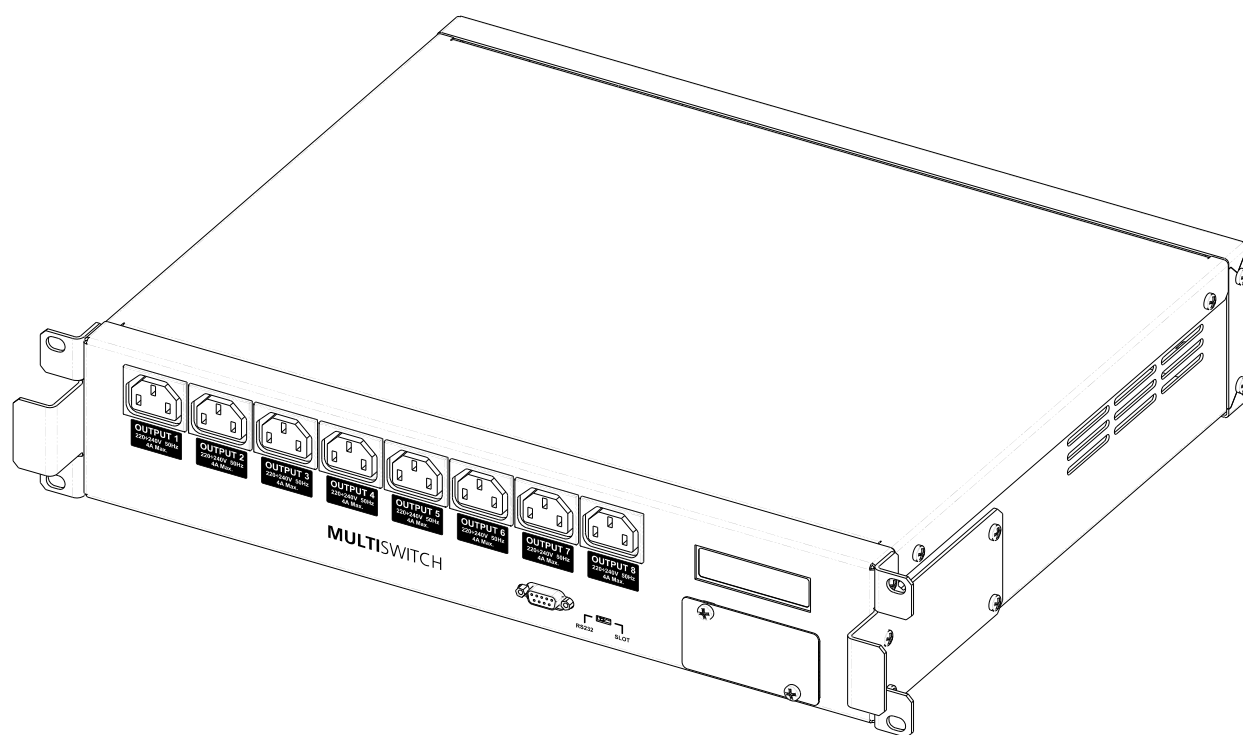


MULTI SWITCH



MANUALE d'INSTALLAZIONE ED USO
INSTALLATION AND USER MANUAL

User's manual

1	INTRODUCTION	4
2	GENERAL DESCRIPTION OF THE SYSTEM	4
2.1	Load distribution.....	4
2.2	Interventions.....	4
3	INSTALLATION	6
4	SAFETY GUIDELINES	7
5	STRUCTURE OF THE MULTI SWITCH	8
6	DISPLAY	9
7	INTERFACING	10
7.1	Serial port RS232.....	10
7.2	Communicatio Slot.....	10
8	USAGE AND OPERATING CONDITIONS	11
9	PACKAGING AND STORAGE.....	11
10	WARRANTY.....	12
11	TECHNICAL DATA	12

1 INTRODUCTION

Congratulations for having chosen Multi Switch system.

This User Manual contains all the information you will need regarding the installation, use, safety and maintenance of your Multi Switch. Please read the following instructions carefully, as this will allow you to use the product system you have purchased to its full potential.

Please keep this user manual in a safe place.

© All reproduction of this user manual, whether wholly or in part, is strictly prohibited, without the prior consent of Producer reserves the right to modify the product without prior notice.

2 GENERAL DESCRIPTION OF THE SYSTEM

The Multi Switch unit has been designed to allow you to install and manage eight users from a single point, using one or two power supply lines, either direct from the mains power supply or served by an UPS.

2.1 LOAD DISTRIBUTION

The power supplies have been designed to guarantee operation of the system under extreme conditions:

- a single line supplying 180Vac;
- two lines simultaneously providing 265Vac.

In this way, the control system is guaranteed to function even with a reduction or strong disturbance in the power supply.

2.2 INTERVENTIONS

The Multi Switch automatically switches the power supply to an alternative source when the loads connected to a line undergo a blackout. The duration of the voltage blackout required to switch the power supplies can be programmed using the system's software.

In order to minimise the intervention time, switching does not just occur when the line voltage reaches zero, but is instead immediate.

The system will disconnect a load when the current (RMS value) exceeds the maximum value for a single output (4A). The disconnection of a load occurs within 0.8÷1sec, on average, from the time the current value is exceeded.

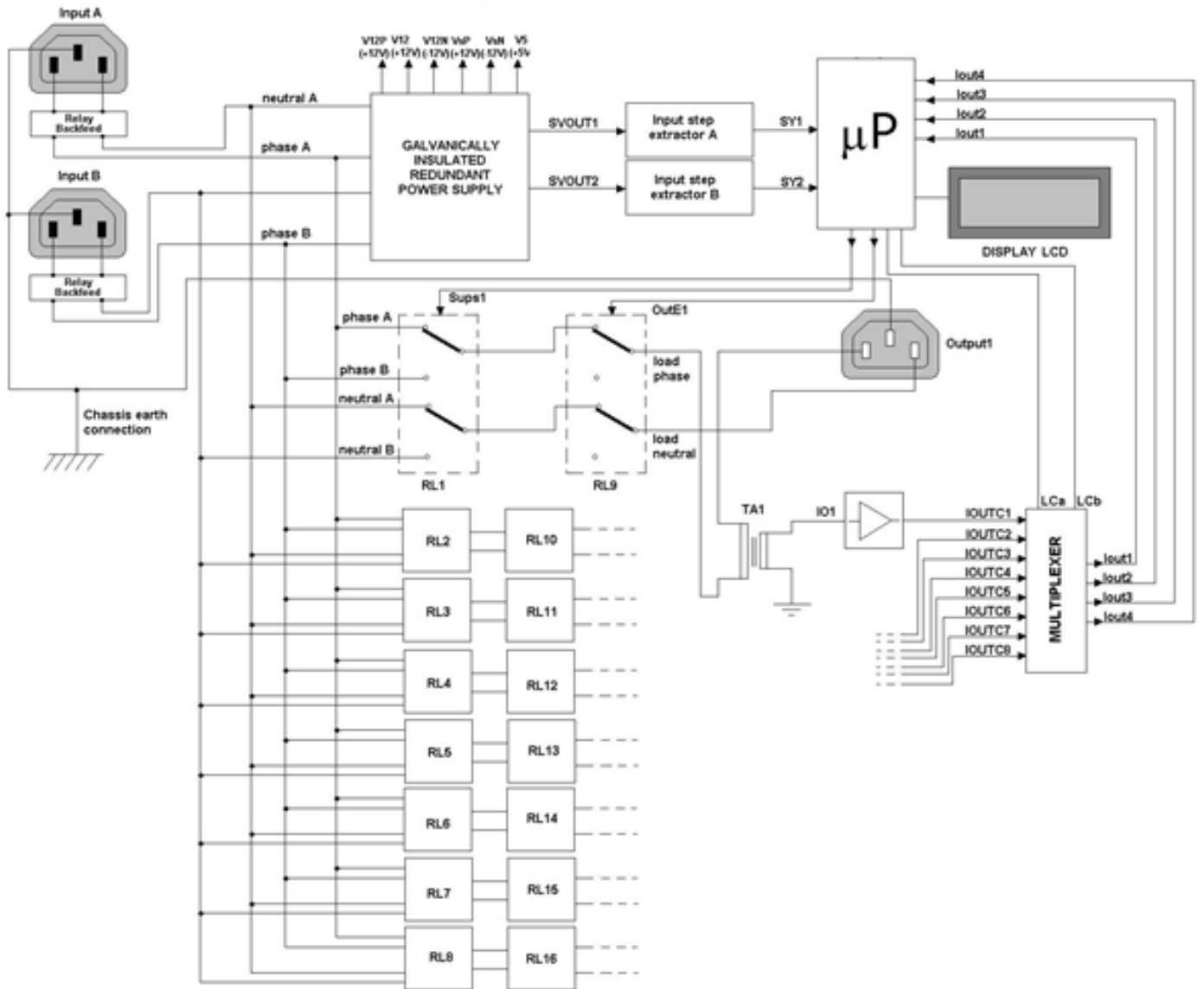
The system is controlled by a microprocessor (μ P), which carries out all the basic, real-time and communication functions.

The external communication protocol ensures that all basic functions are activated and that all quantities are monitored.

The switching system is driven by a series of relays that have been designed and programmed in such a way as to minimise the intervention times.

In order to ensure that the loads are not accidentally disconnected if a malfunction occurs to the microprocessor, a "watch-dog" circuit automatically sets the Multi Switch to its default settings, i.e. with all eight users powered by the main power supply line "A".

The following figure represents a block diagram of the Multi Switch.



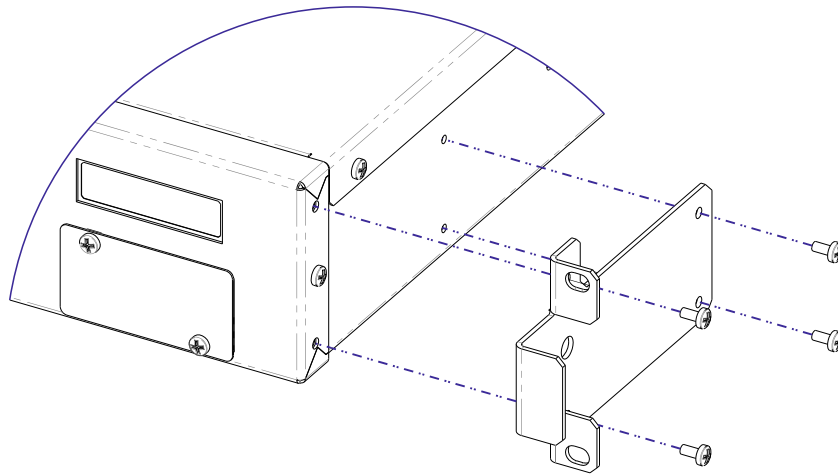
Block diagram of the Multi Switch

So that it will operate when at least one of the two lines “A” or “B” is present, the power supply is redundant.

Relays RL1, RL2, RL3, RL4, RL5, RL6, RL7, RL8 switch the output loads from line A to line B, whilst relays RL9, RL10, RL11, RL12, RL13, RL14, RL15, RL16 disconnect the loads.

3 INSTALLATION

Remove the machine from its packaging with caution.
Attach the handles to the side of the Multi Switch with the appropriate screws.



Assemblage of the handles

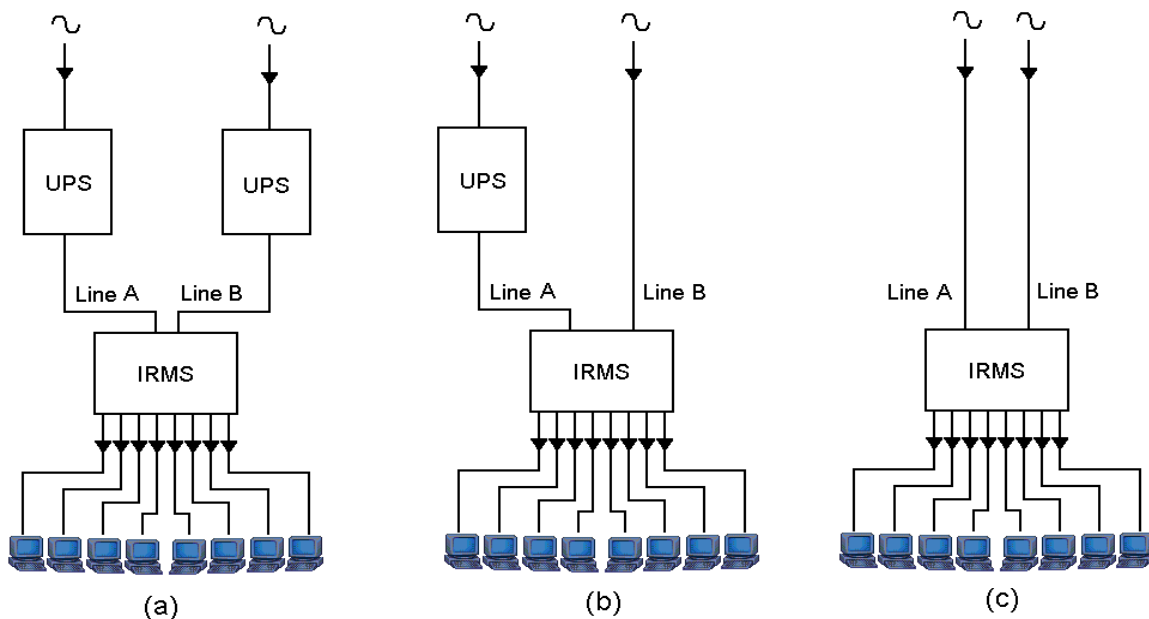
Install upstream of the apparatus a 16A magneto-thermal switch with intervention curve B or C.
For greater safety and to avoid making the wrong connections, only use the cables that were supplied with the machine.

Figure below shows the various possible power supply configurations of the Multi Switch.

Configuration (a) is the best in terms of:

- reliability;
- protection and continuity of the electrical power supply.

In configuration (c), lines "A" and "B" are either two separate lines, or are separated by two different disconnecting switches above the Multi Switch.



The different possible configurations of the Multi Switch

The Multi Switch measures the shift between the two power supply lines “A” and “B” and, whenever this shift exceeds 11 degrees, displays an alarm message on the LCD display. It is important when installing the machine to ensure that the two lines “A” and “B” are not in push-pull. Should this occur, the LCD display will indicate this, and the person installing the system should rectify the problem by reversing the connections in the power supply.

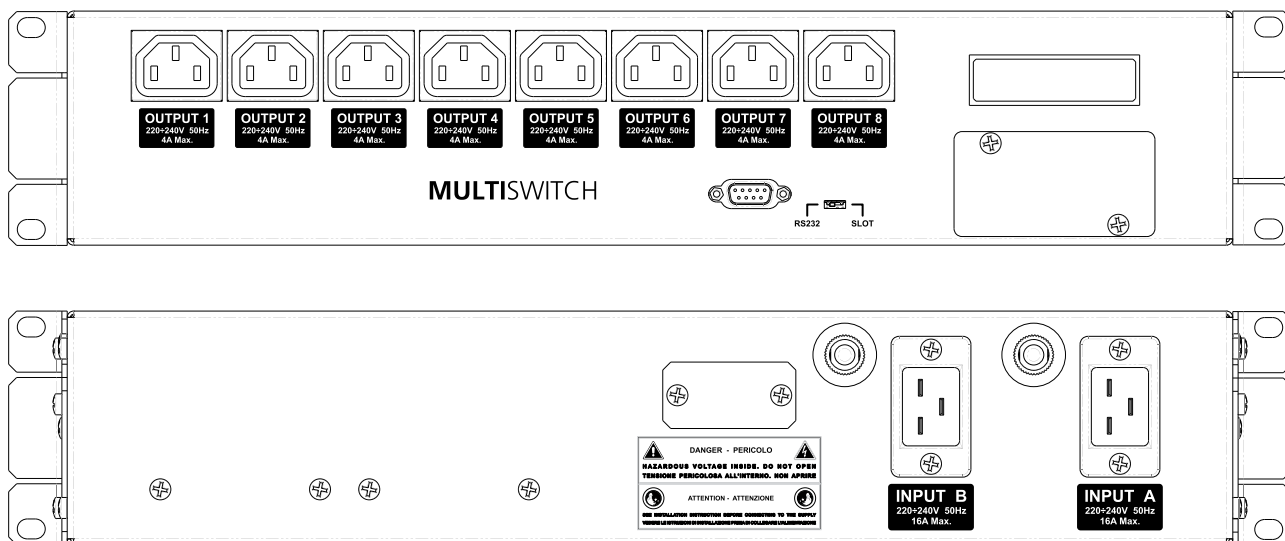
4 SAFETY GUIDELINES

In order to ensure safe use of the equipment, a number of basic safety precautions need to be observed. These may be summarised as follows:

- do not use the machine with wet hands;
- do not use the machine in bare feet;
- ensure that water or other liquids do not penetrate the machine;
- do not use the machine if the power supply cable is damaged;
- the Multi Switch must not be operated without a ground connection;
- do not pull the power supply cable to disconnect the power supply;
- do not attempt to open the machine or to repair it;
- all maintenance operations must be carried out by qualified personnel;
- ensure that children, persons unauthorised etc. do not use the machine.

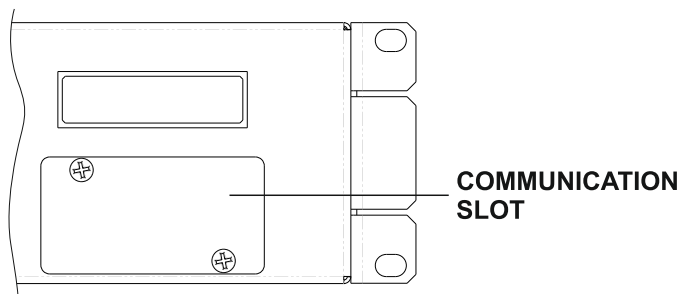
5 STRUCTURE OF THE MULTI SWITCH

The Multi Switch has two male IEC power supply input sockets on the rear and eight female IEC output sockets on the front.



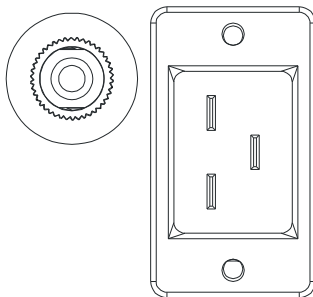
Front and rear view of the Multi Switch

The Multi Switch is equipped with an expansion slot (COMMUNICATION SLOT) for accessory communication boards.



NOTE: The Multi Switch does not have an ON/OFF button, therefore, if powered, it automatically switches on.

NOTE: The two IEC input line sockets carry a 16A circuit breaker. To reset the protection, press the correspondent button.



IEC input socket with circuit breaker

6 DISPLAY

The LCD display provides the user/operator with all the information relating to the operating status of the machine and warns of any conditions that warrant an alarm.

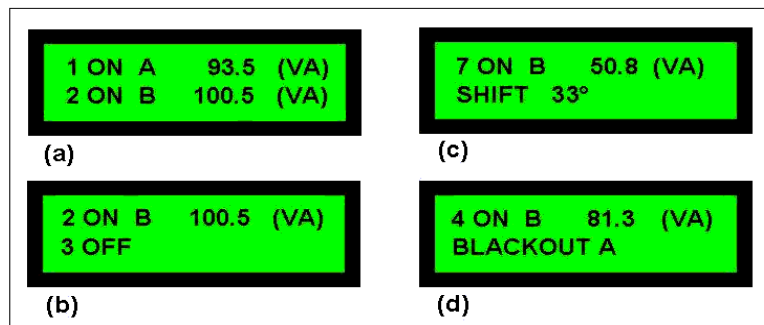
The display has two lines: a **status line** (top) and a **status/alarm line** (bottom).

The four possible operating conditions are shown in figure below.

Where there is no blackout but a shift of between 0° and 11° occurs, the two lines of the LCD display show the status of the outputs, the line data (two at a time with the delivered power in VA), and the data of the loads (1, 2, 3, etc...) connected to the line, as shown in figure (a) and (b).

When a blackout occurs on one of the two input lines, or where a shift of more than 11° occurs between the two lines, the LCD display indicates this on the status/alarm line as shown in figure (c) and (d).

The shift reading is given in multiples of 11.



LCD display

The Multi Switch does not emit any acoustic alarm. Presence of an alarm is indicated solely on the LCD display.

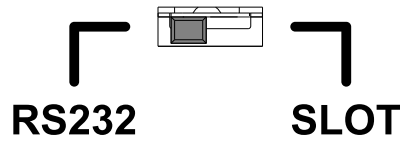
7 INTERFACING

You can monitor and configure the "Multi Switch" by connecting directly to the RS232 serial port or via Ethernet using the optional network card NetMan 204 (not included with the device) to be inserted in the Communication Slot. You can not simultaneously use the serial port and the network card; the use of one excludes the use of the other.

7.1 SERIAL PORT RS232

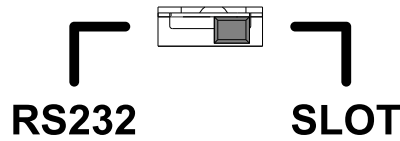
To use the serial port RS232, place the slide switch on the RS232 side.

The serial port allows you to connect the Multi Switch directly to a PC for configuration and monitoring of the Multi Switch using a proprietary protocol.



7.2 COMMUNICATIO SLOT

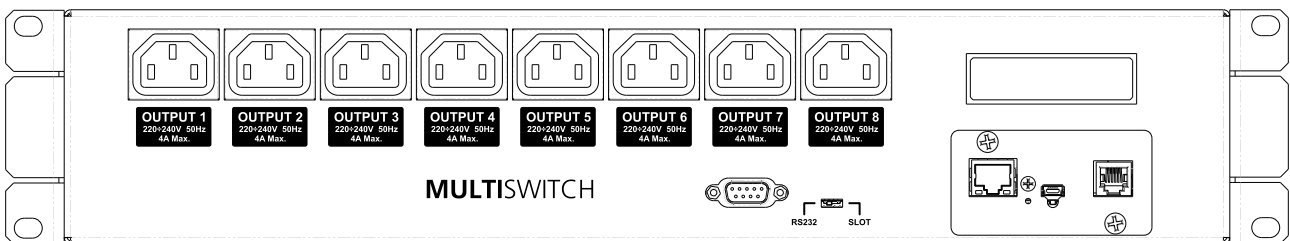
You can use the optional network card NetMan 204 to monitor the status of the "Multi Switch". The Netman 204 has to be inserted in the Communication Slot. In this case it is necessary to set the slide switch on the SLOT side.



To insert the network board, you have to unscrew the slot cover

The NetMan 204 must be configured with PRTK IRSER11201RU to be used with the MultiSwitch.

For further information about configuring the network card, refer to the manual of the Netman 204.



Multi Switch with NetMan204

The NetMan 204 allows you to connect the Multi Switch directly to an Ethernet node; the machine is controlled directly using the SNMP protocol. The NetMan 204 sends information concerning the status of the system via the network (SNMP TRAP).

8 USAGE AND OPERATING CONDITIONS

Use

The Multi Switch has been designed to use a 180/265 Vac single-phase 50/60Hz power supply.

In line with current regulations, only use the cables that have been supplied with the machine. The power supply socket must be easily accessible to the operator.

The purchaser of the machine undertakes to use the Multi Switch in suitable operating conditions, and to use it in the manner for which it was designed, taking into account the use, importance, and the functions (whether secondary or indirect) of the equipment that is being monitored. The Manufacturer is not responsible for indirect damage.

WARNING: The Multi Switch must be connected to earth when in use.

ATTENTION! A soft damp cloth may be used to clean the outside of the machine (always with the system disconnected from the mains power supply and users).

Do not use any type of solvent as this may damage the external finishing of the machine.

ATTENTION! The Multi Switch has been designed exclusively for professional use.

NOTE: These instructions may be modified by the wiring regulations in force in the country where the Multi Switch is purchased.

Operation

The Multi Switch has been designed exclusively to operate indoors. It is advisable to install it in areas where no inflammable liquids or gases, or other harmful or noxious substances, have been stored.

9 PACKAGING AND STORAGE

Packaging

The packaging is designed to protect the equipment during normal transport conditions.

It is strongly advisable to conserve the packaging in a safe place in case the equipment needs to be taken to a service centre for maintenance or repair in the future.

It is important to check that the Multi Switch has not been damaged during transportation.

If the machine has been damaged in transportation return it immediately (no later than eight days from the date of receipt).

ATTENTION! *The packaging materials may be a source of danger if left within the reach of children, etc...*

Storage

Store the Multi Switch in a cool dry place in a horizontal position away from atmospheric agents.

Avoid knocking or bumping the casing as this might cause damage to the mechanical and electrical components of the machine. Do not place other items on top of the Multi Switch if the total combined weight is five (5) times greater than the machine itself.

Other items supplied

Along with the Multi Switch, the following items are also supplied:

- Two fasteners for fastening the Multi Switch to the rack;
- Two SCHUKO-IEC (16A) cables for the two input sockets;
- Four IEC-IEC (10A) cables for the output sockets;
- A serial communication cable pin-to-pin DB9 F/M;
- This user manual;

10 WARRANTY

The Multi Switch is covered by a guarantee valid from the date it was bought. The guarantee does not include equipment that is used incorrectly, or is modified due to circumstances external to the machine or to force major, is repaired by third parties, or if the serial number has been removed or modified.

11 TECHNICAL DATA

Input voltage (V)	Min. 180Vac (RMS) single-phase with one line supplying, 50/60Hz Max. 265Vac (RMS) single-phase with two lines supplying, 50/60Hz
Maximum load each output (A)	4
Maximum load each input (A)	16
Output voltage (V)	that of the line input voltage chosen
Mean relay intervention time (ms)	8
Operating conditions	Elevation max. 3,000 m (10,000ft) / <90% non-condensing humidity / 0÷40°C
Storage conditions	Elevation max. 15,000m (50,000ft) / 0÷45°C
Audible noise at 1m (3ft)	<25dBA
Communication ports	1 RJ-45 10BASE-T for SNMP network adapter version 1 DB9-F RS232 for serial port RS232 version
Casing index of protection	IP20
Safeguards	Overload
Input sockets	2 IEC (16A)
Circuit breaker	16A for each input socket
Output sockets	8 IEC 320 (10A)
Weight (Kg)	10
Rack measurements	2U–19" ⁽¹⁾
Depth	360mm

⁽¹⁾ U=44.4mm

Manuale d’uso

1	INTRODUZIONE	14
2	DESCRIZIONE GENERALE DEL SISTEMA.....	14
2.1	Distribuzione dei carichi	14
2.2	Interventi	14
3	ISTRUZIONI PER L’INSTALLAZIONE	16
4	PRECAUZIONI PER LA SICUREZZA.....	17
5	STRUTTURA DEL MULTI SWITCH	18
6	Descrizione DISPLY	19
7	DESCRIZIONE INTERFACCIAMENTO	20
7.1	Porta seriale RS232	20
7.2	Communication Slot	20
8	CONDIZIONI DI IMPIEGO E FUNZIONAMENTO	21
9	IMBALLAGGIO E IMMAGAZZINAMENTO	21
10	GARANZIA	22
11	DATI TECNICI	22

1 INTRODUZIONE

Congratulazioni per aver scelto il Multi Switch.

Il presente Manuale Utente racchiude tutte le indicazioni relative l'installazione, l'impiego, la sicurezza, la manutenzione del Vostro Multi Switch: un'attenta lettura delle istruzioni qui descritte permette di sfruttare al meglio le potenzialità del prodotto da Voi acquistato.

Conservare con cura il presente manuale.

© È vietata ogni riproduzione del presente manuale, anche parzialmente, salvo autorizzazione del Produttore che si riserva la facoltà di apportare modifiche al prodotto senza preavviso.

2 DESCRIZIONE GENERALE DEL SISTEMA

Il Multi Switch, è stata progettata per consentire la distribuzione e la gestione da remoto di otto utenze in un sistema con una o due linee di alimentazione dirette o asservite da UPS.

2.1 DISTRIBUZIONE DEI CARICHI

Gli alimentatori sono dimensionati in modo da garantire il funzionamento del sistema nelle condizioni estreme:

- una sola linea erogante 180Vac;
- due linee eroganti contemporaneamente 265Vac.

In tal modo si garantisce il funzionamento del sistema di controllo anche con alimentazione parzializzata o fortemente disturbata.

2.2 INTERVENTI

Il Multi Switch gestisce la commutazione automatica sull'alimentazione alternativa per i carichi connessi ad una linea che subisce un "blackout". La durata del "blackout" di tensione che provoca la commutazione è programmabile via software.

Per minimizzare i tempi di intervento, la commutazione conseguente all'evento di "blackout" non viene effettuata in concomitanza al passaggio per lo zero della tensione ma è immediata.

Quando la corrente (valore RMS) di una singola uscita supera la soglia massima consentita (4A), il sistema scollega automaticamente il carico relativo all'uscita stessa.

La disconnessione di un carico avviene mediamente entro $0.8 \div 1$ sec dal momento in cui si rileva il superamento della soglia di corrente.

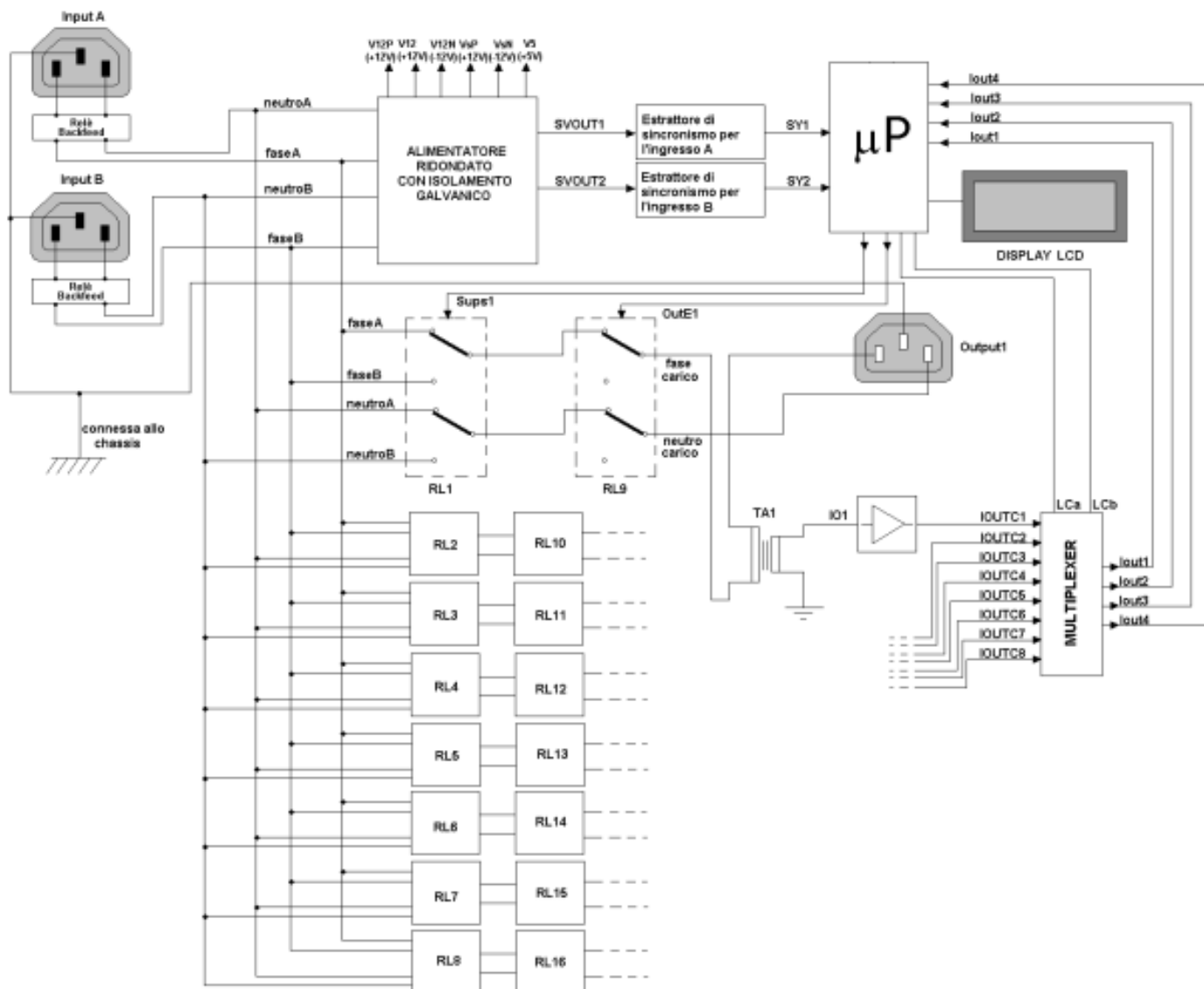
Il sistema è gestito da un microprocessore (μ P) che realizza tutte le funzioni di base, real-time e di comunicazione.

Il protocollo di comunicazione con l'esterno prevede l'attivazione di tutte le funzioni di base ed il monitoraggio delle grandezze misurate.

Il sistema di commutazione è affidato ad una batteria di relè opportunamente dimensionati e comandati in modo da minimizzarne i tempi di intervento.

Per evitare la disconnessione accidentale dei carichi, un circuito di "watch-dog" hardware nel caso di un malfunzionamento del microprocessore pone il Multi Switch nella condizione di default, ossia nella connessione di tutte le otto utenze alla linea di alimentazione principale "A".

La figura seguente illustra lo schema a blocchi del Multi Switch.



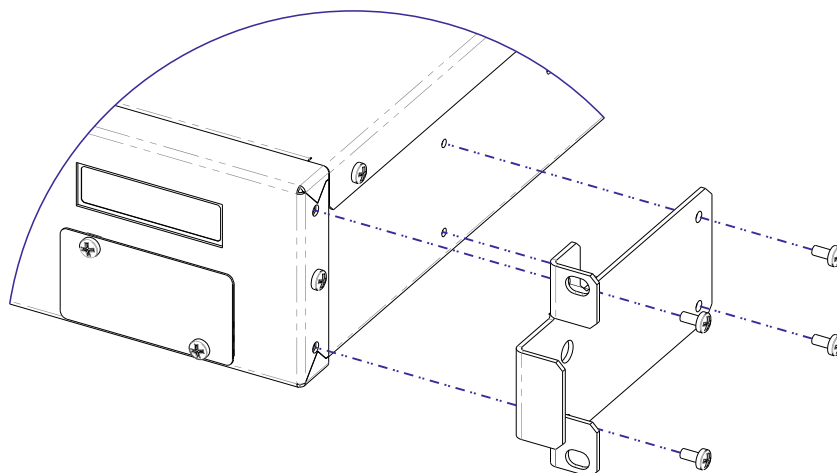
Schema a blocchi del Multi Switch

L'alimentatore è ridondato in modo da funzionare quando è presente almeno una delle due linee "A" o "B".

I relè RL1, RL2, RL3, RL4, RL5, RL6, RL7, RL8 garantiscono la commutazione dalla linea A alla linea B del carico di ogni uscita mentre i relè RL9, RL10, RL11, RL12, RL13, RL14, RL15, RL16 garantiscono la disconnessione dei carichi.

3 ISTRUZIONI PER L'INSTALLAZIONE

Estrarre con cautela la macchina dal proprio imballaggio.
Fissare le maniglie ai lati dell'apparecchiatura con le viti in dotazione.



Montaggio delle maniglie

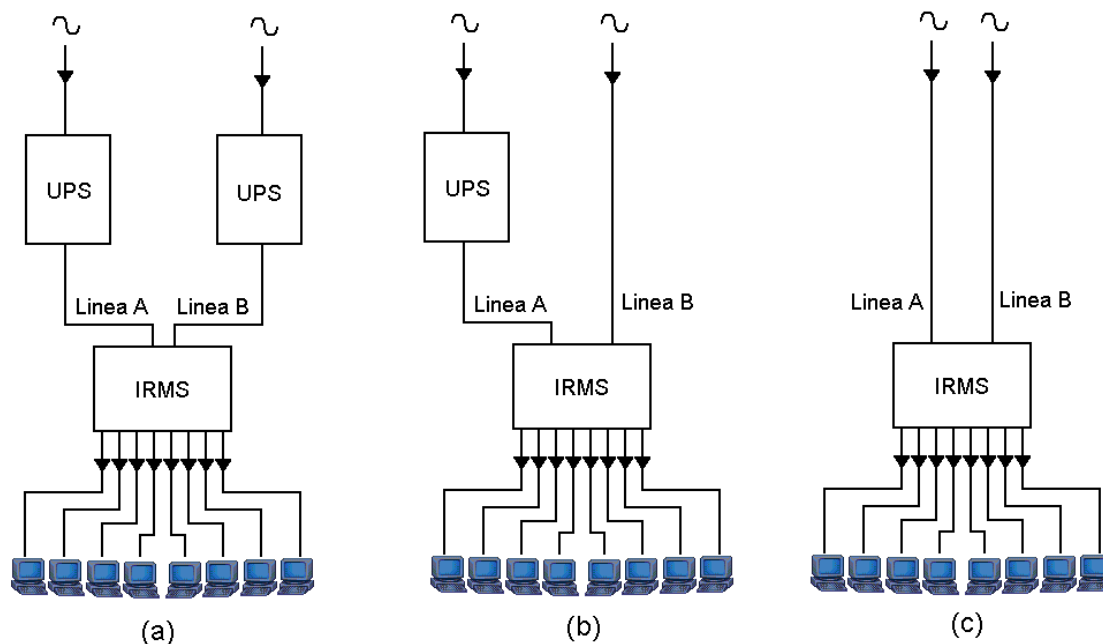
Installare a monte dell'apparecchiatura un interruttore magnetotermico da 16A con curva di intervento B o C.
Per maggior sicurezza e per evitare di effettuare connessioni sbagliate, utilizzare i cavi di alimentazione forniti con la macchina.

Le configurazioni possibili delle alimentazioni del Multi Switch sono illustrate nella figura seguente.

La configurazione (a) è la migliore in termini di:

- affidabilità;
- protezione e continuità dell'alimentazione elettrica.

Nella configurazione (c), le due linee "A" e "B" o sono due linee differenti, o presentano a monte due sezionatori differenti.



Possibili configurazioni delle alimentazioni del Multi Switch

Il Multi Switch misura lo sfasamento tra le due linee di alimentazione "A" e "B" e, nel caso in cui lo sfasamento superi gli 11 gradi, viene visualizzato un messaggio di allarme sul display LCD. E' pertanto necessario verificare che all'atto dell'installazione le due linee "A" e "B" non risultino in controfase, in questo caso il display LCD ne darà indicazione e sarà cura dell'installatore invertire la posizione della spina del cavo di alimentazione.

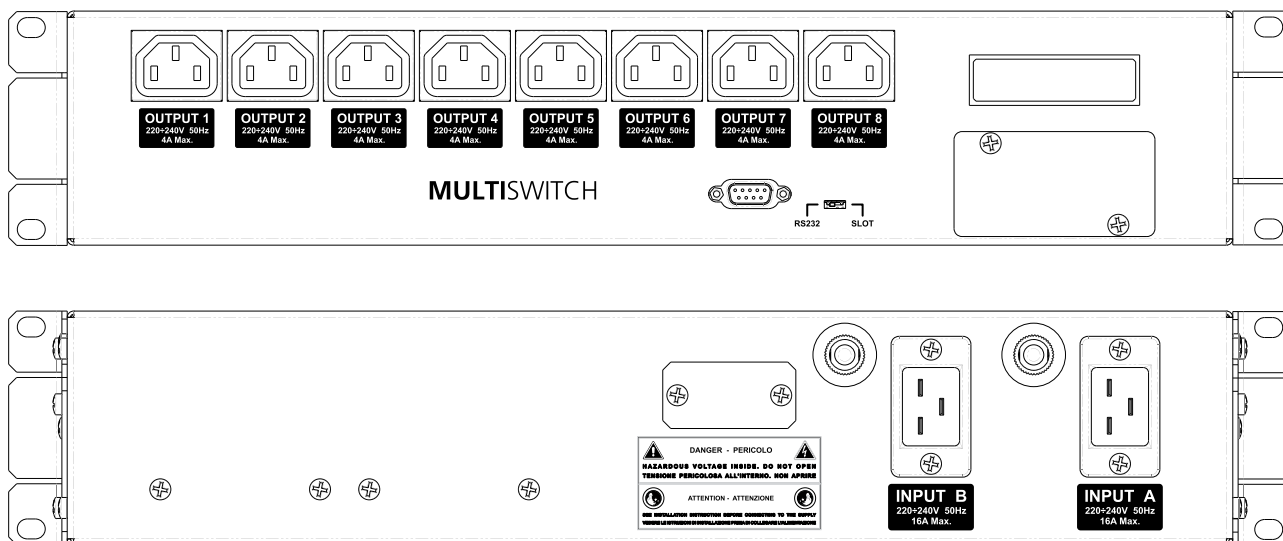
4 PRECAUZIONI PER LA SICUREZZA

Il rispetto di alcune norme elementari permette un utilizzo della macchina in condizioni sicure. Tali norme possono essere così riassunte:

- non utilizzare la macchina con mani bagnate;
- non utilizzare la macchina a piedi nudi;
- evitare che acqua o altri liquidi entrino all'interno della macchina;
- non usare la macchina con cavo di alimentazione danneggiato;
- il Multi Switch non deve funzionare senza collegamento di terra;
- non tirare il cavo di alimentazione per staccare la spina d'ingresso dalla presa;
- non cercare di aprire la macchina per effettuare riparazioni;
- tutte le operazioni di manutenzione devono essere eseguite da personale autorizzato;
- evitare l'utilizzo della macchina da parte di bambini, persone incapaci, ecc...;

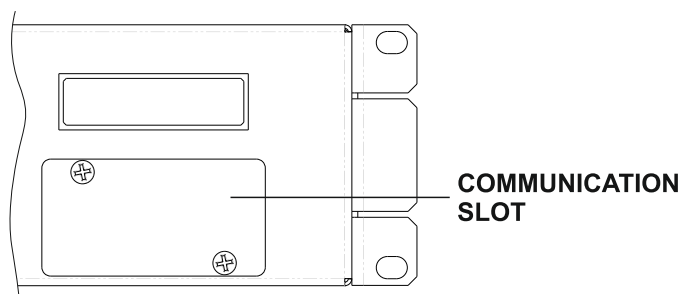
5 STRUTTURA DEL MULTI SWITCH

Il Multi Switch è fornito di due prese di ingresso di tipo IEC maschio per l'alimentazione poste sul retro e otto prese di uscita di tipo IEC femmina, poste sul frontale.



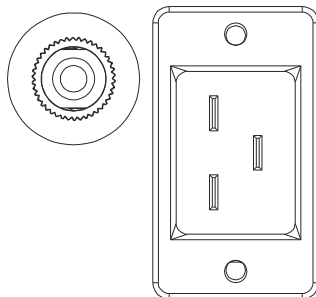
Fronte e retro del Multi Switch

Il Multi Switch è fornito di uno slot di espansione (COMMUNICATION SLOT) per schede di comunicazione accessorie.



NOTA: Il Multi Switch non ha un pulsante di ON/OFF per cui, se alimentato, si accende automaticamente.

NOTA: Le spine IEC delle due linee di ingresso sono dotate di interruttore termico da 16A. Per ripristinare la protezione, premere il pulsante corrispondente.



Spina IEC di ingresso con interruttore termico di protezione

6 DESCRIZIONE DISPLY

Il display LCD consente di fornire all'utente operatore tutte le segnalazioni riguardanti lo stato di funzionamento della macchina ed eventuali condizioni di allarme.

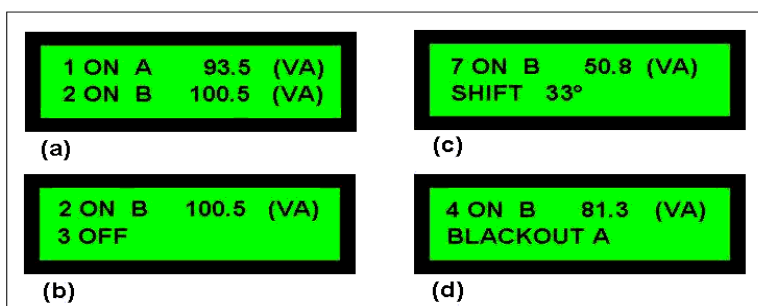
Il display presenta due righe: una **riga di stato** (riga superiore) ed una **riga di stato/allarmi** (riga inferiore).

Le possibili quattro condizioni di funzionamento sono illustrate di seguito.

In caso di assenza di blackout e in presenza di uno sfasamento (shift) compreso tra 0° e 11°, sulle due righe dell'LCD viene indicato ciclicamente lo stato delle uscite, indicazione della linea (due alla volta) con la potenza erogata in VA, e indicazione del carico (1, 2, 3, ecc...) connesso alla linea, come mostrato in figura (a) e (b).

In caso di blackout di una delle due linee di ingresso o nel caso di sfasamento tra le due linee superiore ad 11°, il display LCD ne da indicazione sulla riga di stato/allarmi, come mostrato in figura (c) e (d).

L'indicazione dello sfasamento è un multiplo di 11.



Esempi di visualizzazioni

Per quanto riguarda gli allarmi, il Multi Switch non fornisce alcun tipo di segnalazione acustica ma solo informazioni tramite il display LCD.

7 DESCRIZIONE INTERFACCIAMENTO

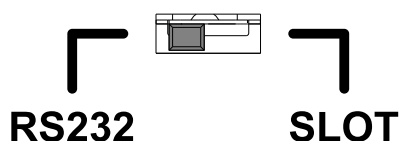
È possibile monitorare e configurare il Multi Switch collegandosi direttamente alla porta seriale RS232 o tramite rete ethernet utilizzando la scheda di rete opzionale NetMan 204 (non fornita con il dispositivo) da inserire nel Communication Slot.

Non è possibile utilizzare contemporaneamente la porta seriale e la scheda di rete; l'utilizzo di una esclude l'utilizzo dell'altra.

7.1 PORTA SERIALE RS232

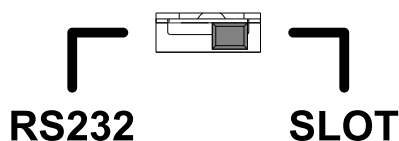
Per utilizzare la porta seriale RS232, posizionare il selettore a slitta sul lato RS232.

La porta seriale consente di connettere il Multi Switch direttamente ad un PC, per il monitoraggio e la configurazione del Multi Switch tramite protocollo proprietario.



7.2 COMMUNICATION SLOT

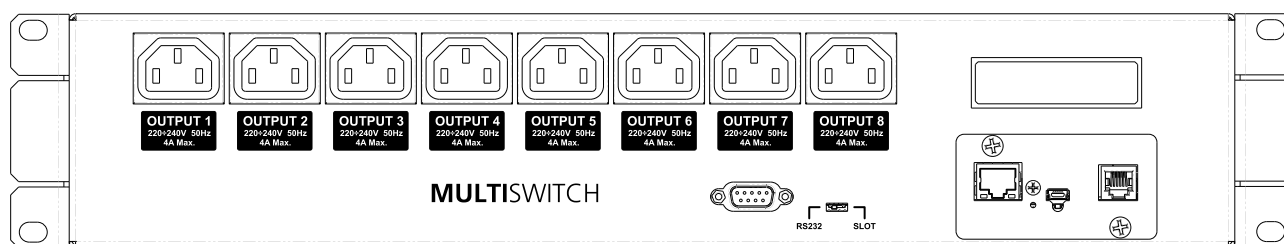
È possibile inserire nel Communication Slot la scheda di rete opzionale NetMan 204 per monitorare lo stato di funzionamento del Multi Switch. In questo caso, è necessario posizionare il selettore a slitta sul lato SLOT



Per inserire la scheda di rete, è necessario togliere il coperchio dello slot svitando le due viti che lo bloccano.

Per essere utilizzata con il Multi Switch, il NetMan 204 deve essere configurato con PRTK code IRSER11201RU.

Per ulteriori informazioni sulla configurazione della scheda di rete, fare riferimento al manuale del NetMan 204.



Multi Switch con NetMan204

La scheda di rete consente di connettere il Multi Switch direttamente ad un nodo ethernet per monitorare il dispositivo tramite il protocollo SNMP. In questo caso il Multi Switch invia informazioni riguardanti lo stato del sistema via rete (TRAP SNMP).

8 CONDIZIONI DI IMPIEGO E FUNZIONAMENTO

Impiego

Il Multi Switch è stato progettato per essere alimentato con tensione di 180/265Vac monofase e frequenza di 50/60Hz.

Utilizzare solo i cavi forniti con la macchina nel rispetto delle normative vigenti. La presa di alimentazione deve essere accessibile all'operatore.

L'acquirente si impegna ad utilizzare il Multi Switch in condizioni operative compatibili con la macchina stessa ed a farne un uso ragionevole ed idoneo tenuto conto dell'utilizzo, dell'importanza e delle funzioni anche secondarie o indirette dell'apparato da monitorare, non rispondendo il Produttore per danni indiretti.

AVVERTENZA: Durante il funzionamento il Multi Switch va collegato al conduttore di terra.

ATTENZIONE! Per operazioni di pulizia esterne (da effettuarsi sempre con sistema scollegato dalla rete di alimentazione e dalle utenze) si può utilizzare un panno morbido e umido.

Non utilizzare alcun tipo di solvente in quanto potrebbe danneggiare le finiture esterne della macchina.

ATTENZIONE! Il Multi Switch è stato progettato solo per un impiego professionale.

NOTA: Queste istruzioni possono essere modificate dalle norme di cablaggio in vigore localmente per ogni Nazione.

Funzionamento

Il Multi Switch è stato progettato per funzionare soltanto in ambienti chiusi. È bene installarlo in ambienti privi di liquidi infiammabili, gas o altre sostanze nocive.

9 IMBALLAGGIO E IMMAGAZZINAMENTO

Imballaggio

L'imballo è stato studiato per un trasporto sicuro in condizioni normali di viaggio.

È consigliabile conservare l'imballo in luogo sicuro, nel caso in cui, in futuro, l'unità dovesse essere consegnata ad un centro assistenza per manutenzione o riparazione.

È importante ispezionare visivamente il Multi Switch per assicurarsi che non si siano verificati danni durante il trasporto.

In caso vengano rilevati danni alla struttura, restituire la macchina tempestivamente e non oltre gli otto giorni dalla data di ricevimento.

ATTENZIONE! *Gli elementi dell'imballaggio possono essere fonte di pericolo se lasciati alla portata di bambini, incapaci, ecc...*

Immagazzinamento

Conservare il Multi Switch in posizione orizzontale e in un luogo fresco e asciutto, nonché al riparo dagli agenti atmosferici.

Evitare urti contro l'imballaggio: potrebbero causare danni sia alla parte meccanica che a quella elettronica della macchina. Non sovrapporre sull'imballaggio altre macchine o contenitori per un peso superiore a cinque (5) volte il peso della macchina stessa.

Dotazione di serie

La dotazione di serie prevede i seguenti accessori:

- Due maniglie di fissaggio al rack;
- Due cavi SCHUKO-IEC (16A) per le due prese di ingresso;
- Quattro cavi IEC-IEC (10A) per le prese di uscita;
- Un cavo di collegamento seriale DB9 F/M;
- Il presente manuale;

10 GARANZIA

Il Multi Switch è coperto da una garanzia dalla data di acquisto: la garanzia non si riferisce a prodotti che siano stati utilizzati in modo sbagliato, modificati per cause di forza maggiore o esterne al prodotto, riparate da terzi, o se il numero di serie è stato rimosso o modificato.

11 DATI TECNICI

Tensione di ingresso (V)	Min. 180Vac (RMS) monofase con una linea erogante, 50 / 60 Hz Max. 265Vac (RMS) monofase con due linee eroganti, 50 / 60 Hz
Carico massimo per ogni uscita (A)	4
Carico massimo per ogni ingresso (A)	16
Tensione di uscita (V)	È la tensione della linea di ingresso selezionata
Tempo medio intervento dei relè (ms)	8
Condizioni di utilizzo	Altitudine max 3000m / <90% umidità non condensante / 0÷40°C
Condizioni immagazzinamento	Altitudine max 15.000m/0÷45°C
Rumorosità a 1m	<25dBA
Porte di comunicazione	1 RJ-45 10BASE-T per versione con adattatore di rete SNMP 1 DB9-F RS232 per versione con porta seriale RS232
Grado di protezione dell'involucro	IP20
Protezioni	Sovraccarico
Prese di ingresso	2 IEC (16A)
Interruttore termico	16A per ogni presa di ingresso
Prese di uscita	8 IEC 320 (10A)
Peso (Kg)	10
Dimensioni del rack	2U-19" ⁽¹⁾
Profondità	360mm

⁽¹⁾ U=44.4mm

